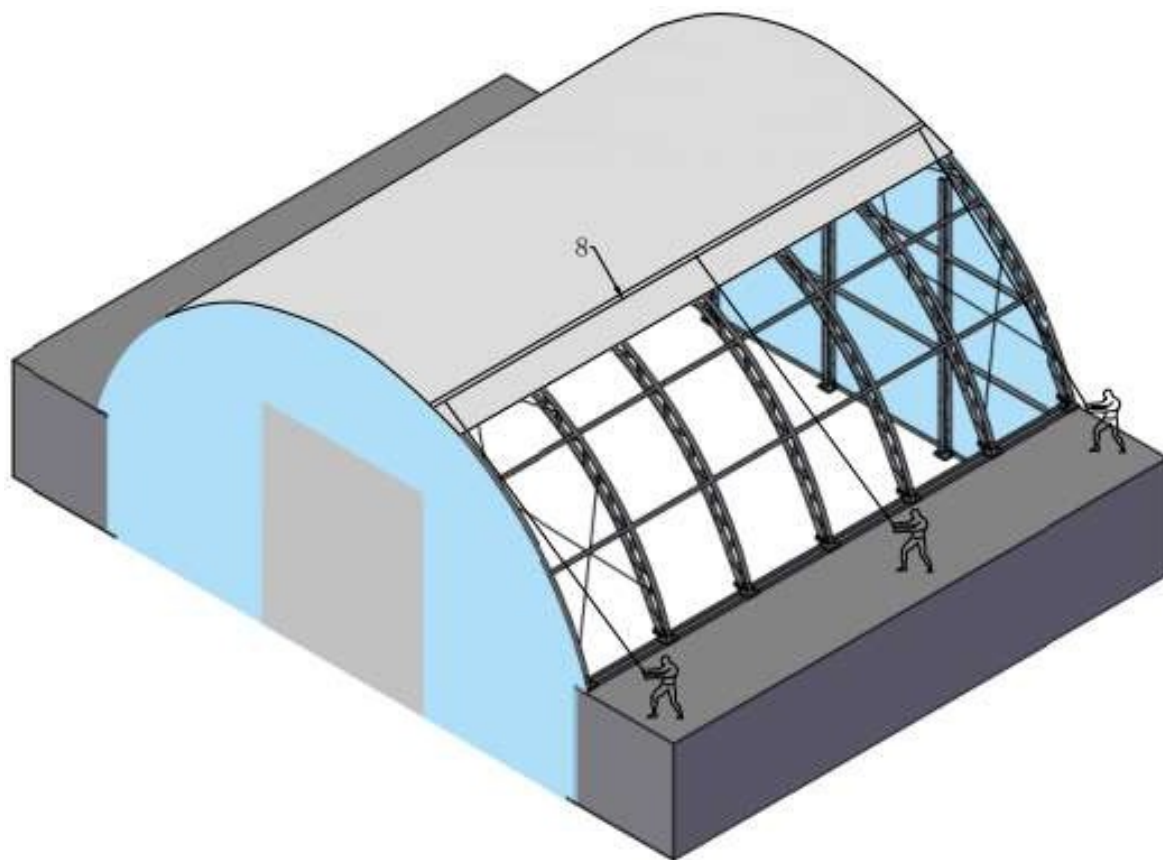


# NÁVOD NA MONTÁŽ PRÍSTREŠKU

Kontejnerový  
prístrešok

Model C404015S  
Rozmery: Š12\*D12\*V4,5 m



## **ŠPECIFIKÁCIA**

Šírka: 12 m

Dĺžka: 12 m

Výška: 4,5 m

## **DÔLEŽITÉ -----NAJPRV SI PREČÍTAJTE NÁVOD**

Nesprávna príprava miesta, montáž a údržba môžu viesť k zrušeniu záruky a spôsobiť zbytočné a nákladné chyby. Ak máte akékoľvek otázky, kontaktujte svojho miestneho predajcu.

Pre užívateľsky prívetivú montáž sme označili každý jednotlivý komponent kódom dielu, ako je uvedené v zozname dielov. Pre bezproblémovú montáž sa prosím riadte číslami kódov dielov a výkresom.

Je potrebné dostatočne napnúť strešnú plachtu, aby sa na streche nevytvárali „previsy“, a po niekoľkých mesiacoch používania ju ešte raz alebo dvakrát dotiahnuť. To je dôležité pri montáži v chladnom počasí (na jeseň a v zime), pretože vtedy je plachta tuhá a keď potom príde slnko a teplé počasie, plachta sa opäť „uvolní“ a bude potrebné ju pred nasledujúcou zimou znovu napnúť.

Je zodpovednosťou majiteľa okamžite odstrániť sneh, ak sám nezoskočí.

## **PREČÍTAJTE SI VŠETKY POKYNY PRED MONTÁŽOU**

1. Udržujte pracovisko v čistote. Neporiadok na pracovisku môže spôsobiť úrazy. Neinštalujte v blízkosti snehových závejov, na klzkých miestach, pri silnom vetre alebo na vlhkom mieste.
2. Detské osoby držte mimo dosahu. Všetky deti by sa mali nachádzať mimo pracovného priestoru.
3. Nenakláňajte sa príliš dopredu. Vždy si udržiavajte stabilnú polohu a rovnováhu.
4. Nemontajte pod vplyvom alkoholu alebo drog. Prečítajte si varovné štítky na liekoch, aby ste zistili, či užívanie liekov neovplyvňuje váš úsudok alebo reflexy. Ak máte akékoľvek pochybnosti, nemontujte.
5. Dávajte pozor na možné veterné podmienky; ak je pravdepodobné, že k nim dôjde, upevnite podstavce do betónu. Počas hurikánu kryt odstráňte.
6. Buďte opatrní pri práci s elektrickými a tepelnými zdrojmi. Neumiestňujte tepelné zdroje do blízkosti plachty. Nevystavujte ju otvorenému ohňu.
7. Dávajte pozor na osobnú bezpečnosť počas montáže a používania. Dávajte pozor, aby ste si pri montáži nezachytili prsty o spony a rúrky: pri používaní sa uistite, že je zabezpečené dostatočné vetranie na odvod výfukových a iných nebezpečných výparov.

### Zoznam náhradných dielov

Č.	Položka	Množstvo
L1-L5	Ľavý rohový spodný štvorcový profil	5/1 skupiny
R1-R5	Pravý rohový spodný štvorcový profil	5/1 skupiny
1	Horný ohyb	5
1A	Horný ohyb pre prednú a zadnú stenu	2
2	Bočné ohyby	14
3	Ohyb v dolnej časti	14
4	Vezník	42
5	Oceľové lano	16
5A	Svorka $\varnothing 60$	54
5B	Horné pozdĺžne oceľové lano	5
6L	Ľavá základňa	7
6R	Pravá základňa	7
7	Vysoko odolná račňa so skrutkou	14
7A	Ráčňa s háčikom	4
8	Napínacie rúrky	8/2 skupiny
9	Strešná krytina	1
9A	32 PVC rúrka	14
9B	25 PVC rúrka	55
9C	Malá račňa so skrutkou	150
10	Uholník	4
11	Lano	1
12	Skrutka M12x40	130
12A	Skrutka M10*90	13
12B	Skrutka M10*30	29
13	Vozíkový skrutka M10*90	77
13A	Skrutka vozíka M12*110	4
14	Spojka na upevnenie štvorcovej rúrky	12
15	Železná doska na pripevnenie sedadla zo štvorcovej rúrky	32
15A	Skrutka M10*110	64
16L	Ľavá základná doska pre mechanické dvere	1
16R	Ľavá základná doska pre mechanické dvere	1
16A	Stredná základná doska prednej a zadnej steny	5
16B	Bočná základňa prednej a zadnej steny	4
17L	Ľavá spodná strana mechanických dverí	1
17R	Pravá spodná strana mechanických dverí	1

18L	Ľavá horná strana mechanických dverí	1
18R	Pravá horná strana mechanických dverí	1
19	Ľavá spodná časť bočnice dverí	1
19A	Pravá spodná časť dverí	1
20L	Ľavá horná časť dverovej strany	1
20R	Pravá horná časť dverí	1
21	Bočná stojka pre prednú a zadnú stenu	4
21A	Zváraná železná doska	4
22	Priečna výstuha brány	2
22A	Zavesovacia tyč brány	1
23	Vodorovná rúrka pre prednú stenu	6
23A	Bočná horná horizontálna rúrka pre prednú stenu	2
24	Vodorovná rúrka pre mechanické koleso	1
25	Mechanické koleso + oceľové lano	1
26	Spodná napínacia rúrka pre prednú stenu	4
27	Vertikálna záťažová rúrka dverí	18/9 skupín
28	Predná záclona	1
29	Zemniaci kolík	22
30	Spodná oporná noha pre zadnú stenu	3
31	Stredná stojaca noha pre zadnú stenu	1
31A	Stredná horná stojka pre zadnú stenu	1
32L	Ľavá horná stojaca noha pre zadnú stenu	1
32R	Pravá horná stojka pre zadnú stenu	1
33	Vodorovná rúrka pre zadnú stenu	6
33A	Bočná horná horizontálna rúrka pre zadnú stenu	2
33B	Spodná napínacia rúrka pre zadnú stenu	4
34	Zváraná železná doska	10
35	Zadná clona	1
36	Dodatočná koľajnica dverí pre HC	2
37	Náhradná hadica pre HC	5
38	Dodatočná bočná hadica pre HC	4
39	Napínacie guľôčky	2
40	Vozíkový skrutka M8*80	112

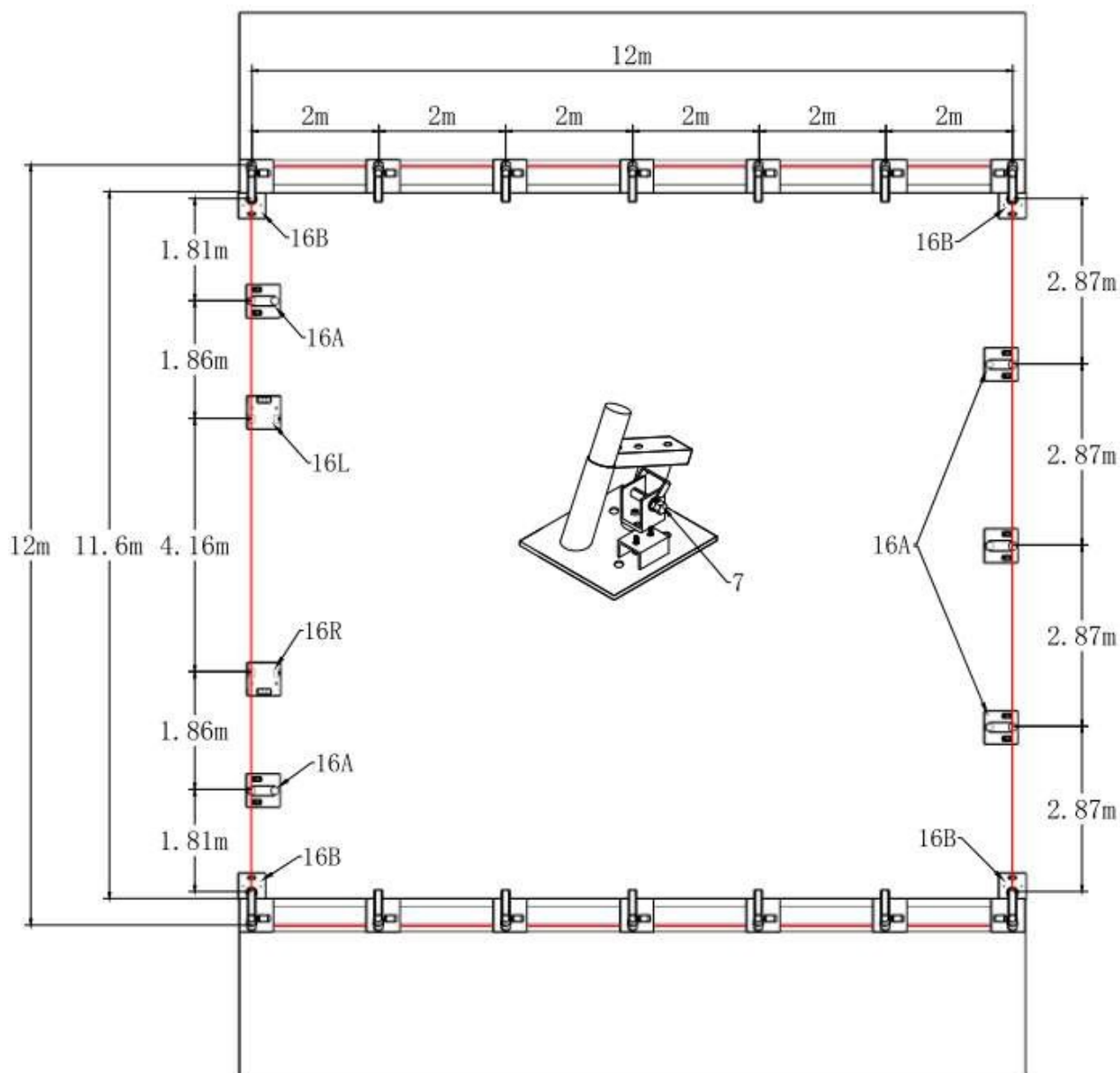
## VYBAVENIE A NÁRADIE NA INŠTALÁCIU

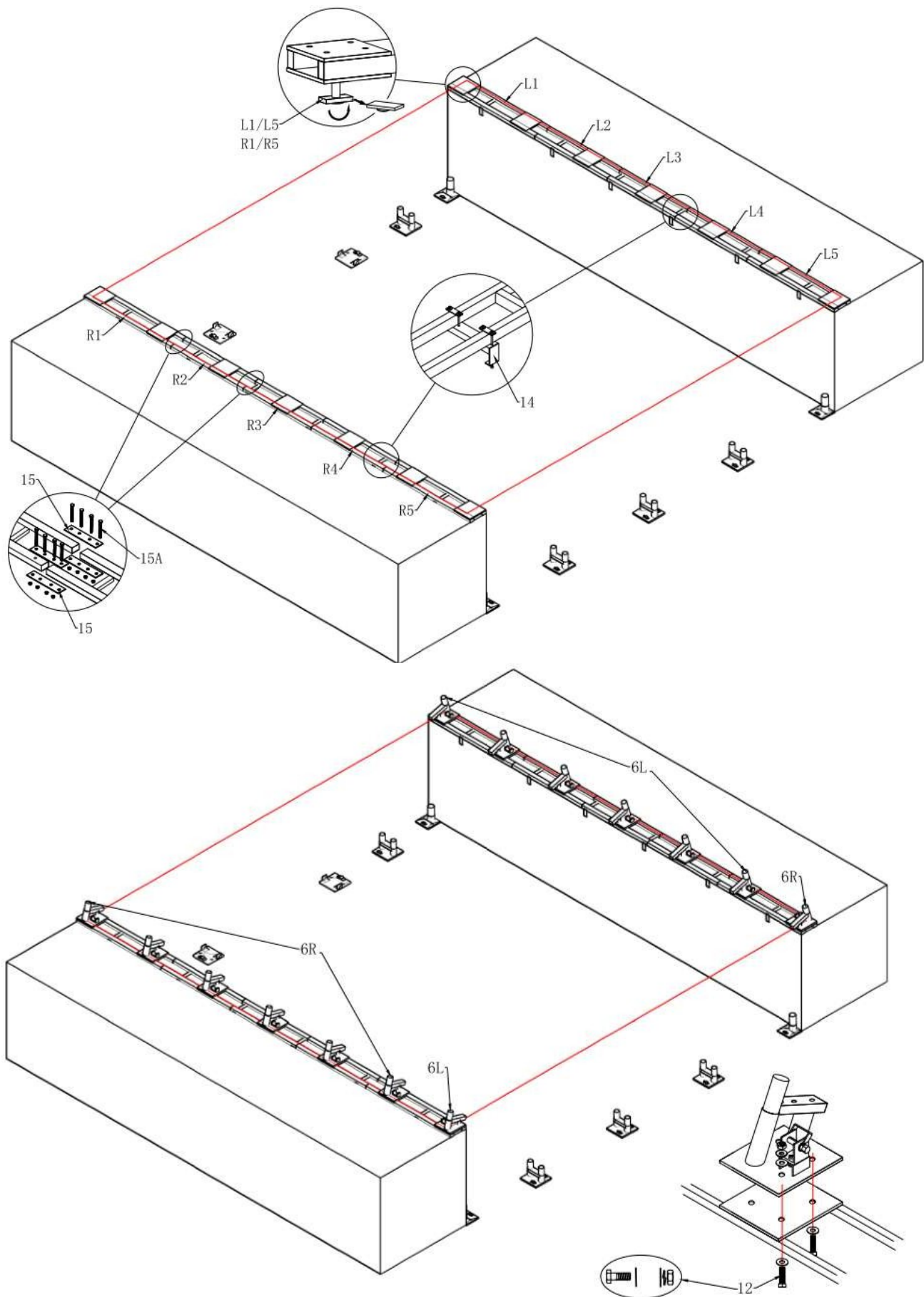
1. Meracie pásmo
2. Šnúra na vyrovnanie
3. Rebrík
4. Zváračka
5. Kladivo
6. Kľúč
7. Nožnice

## POSTUP INŠTALÁCIE

### A— INŠTALÁCIA ZÁKLADNE

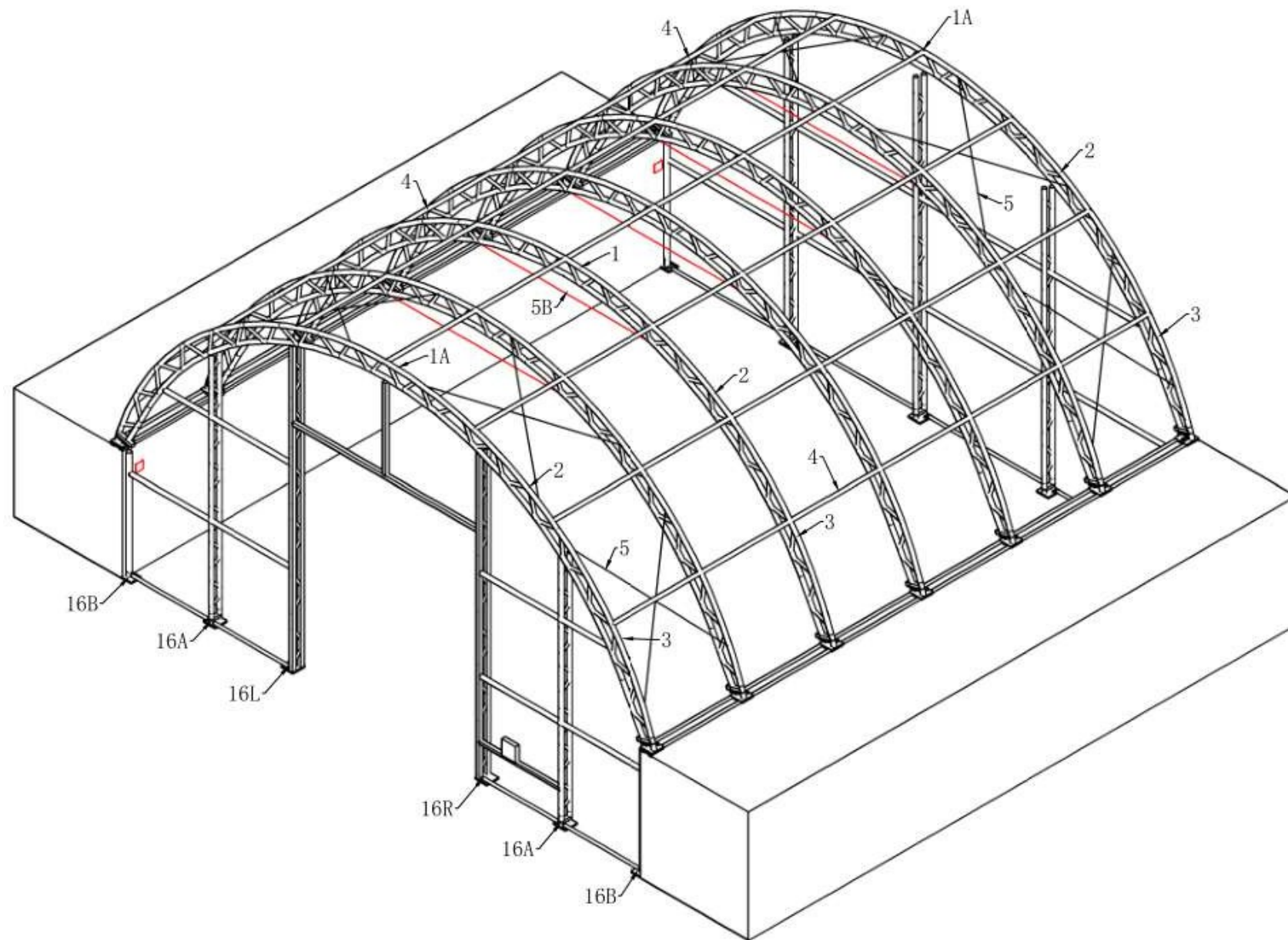
Rozmer sa meria od stredu k stredu rúrok. Podľa nižšie uvedeného diagramu skontrolujte umiestnenie základových dosiek. **UISTITE SA, ŽE ZÁKLAD JE V PRAVOM UHLE.**



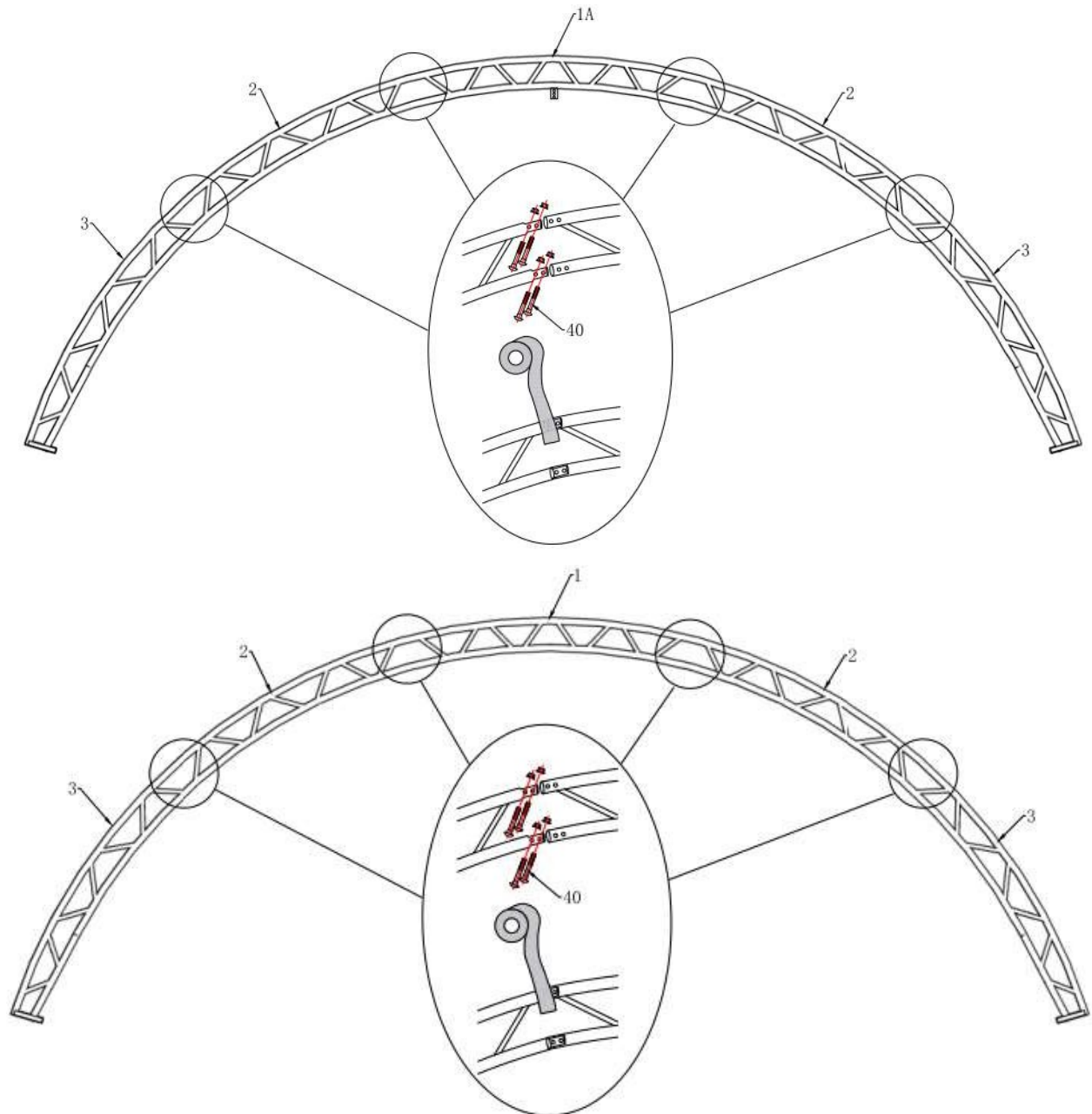


**Obrázok 1**

**Upevnite základňu na kontajner, ako je znázornené na obrázku 1.**

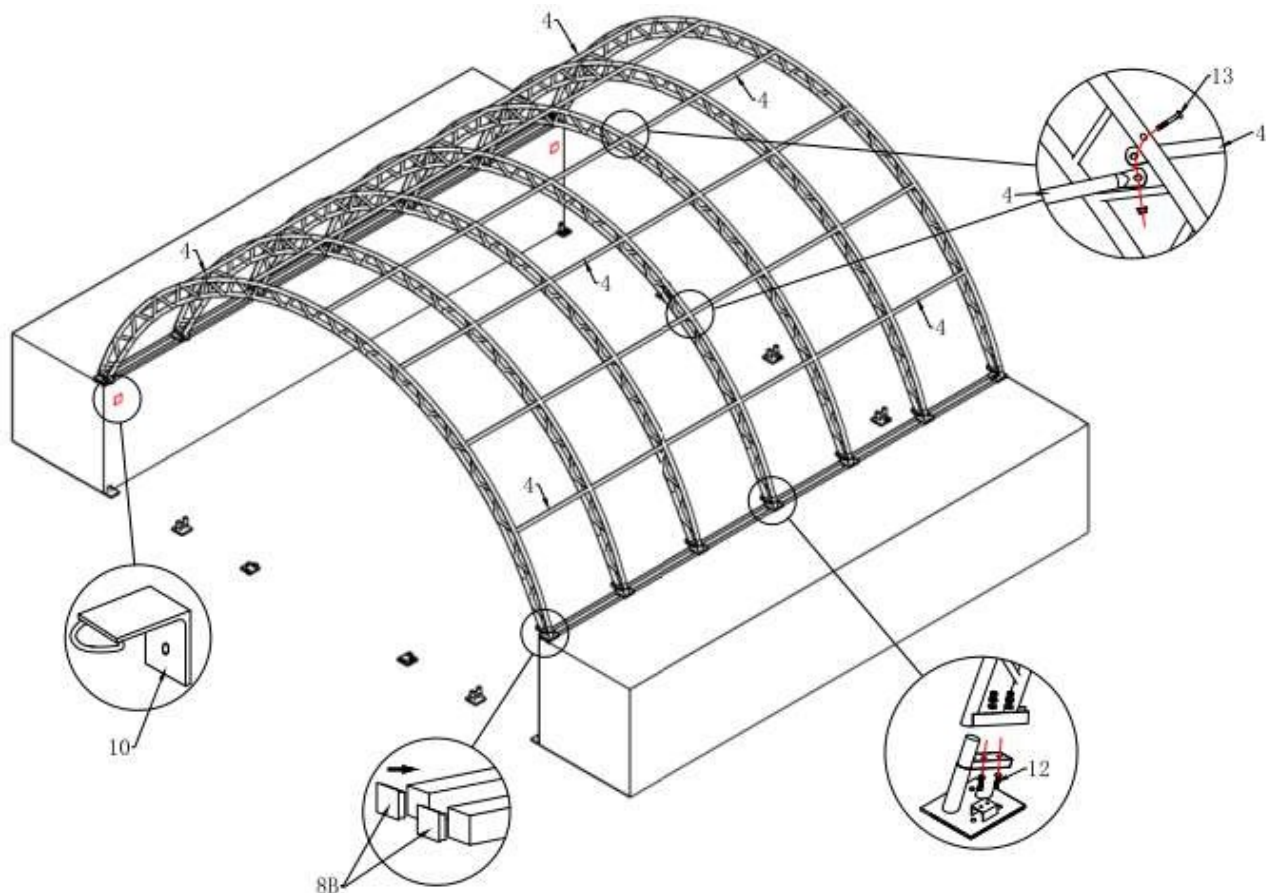


**Obrázok 2** Nákres rámu



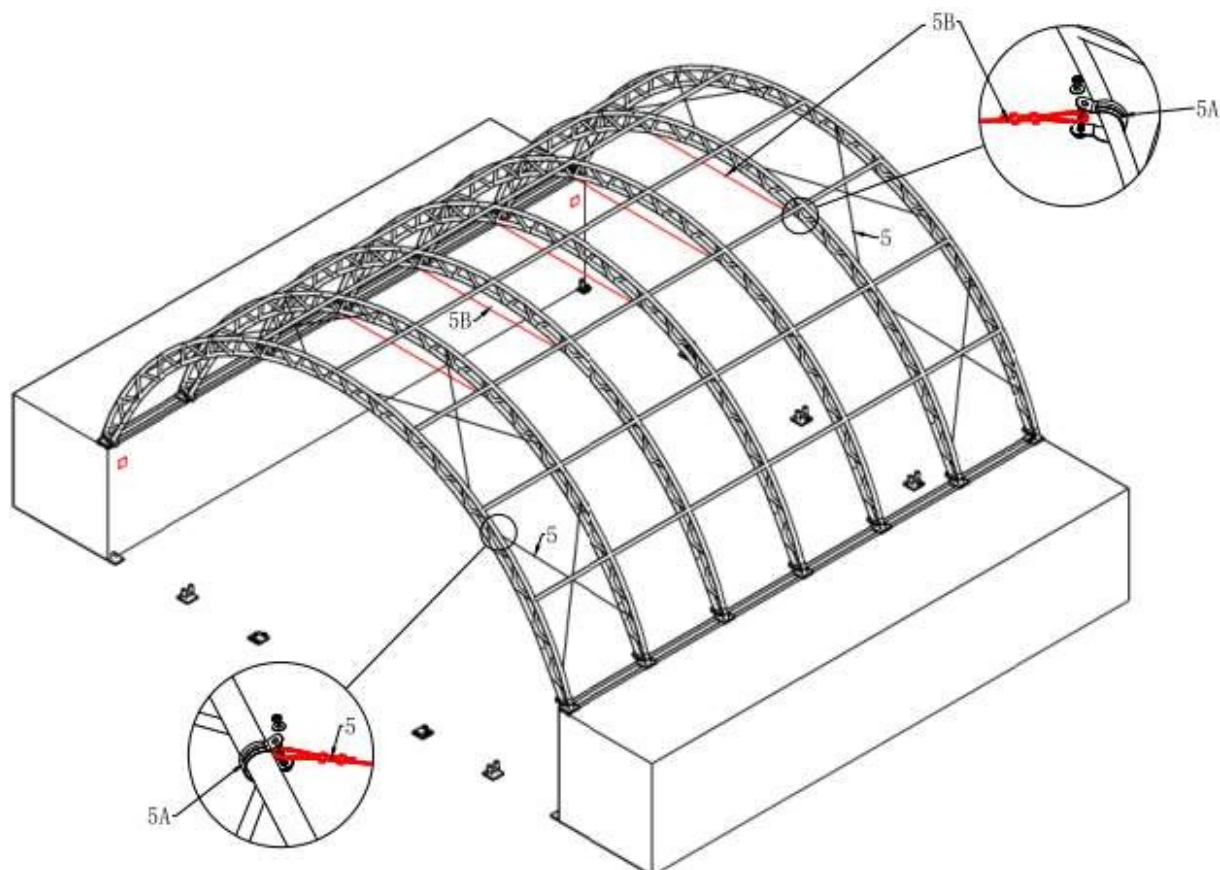
**Obrázok 3**

1. Ako je znázornené na obrázku 3, spojte hornú ohybovú rúrku, strednú ohybovú rúrku a bočnú ohybovú rúrku pomocou skrutky s hlavou 8\*80, čím vytvoríte jednu skupinu oblúkov. Dbajte na smer skrutky. **NEINŠTALUJTE** skrutky na hornej časti krovu, kde bude spočívať tkanina.



**Obrázok 4**

2. Po dokončení montáže prvých dvoch oblúkov k nim pripevnite spojovaciu priečnu nosnú lištu pomocou skrutky s hlavou s plochou hlavou 10×90. Následne namontujte tretí oblúk do základovej dosky a pripevnite ostatné priečne nosné lišty. Zvyšné oblúky montujte postupne.

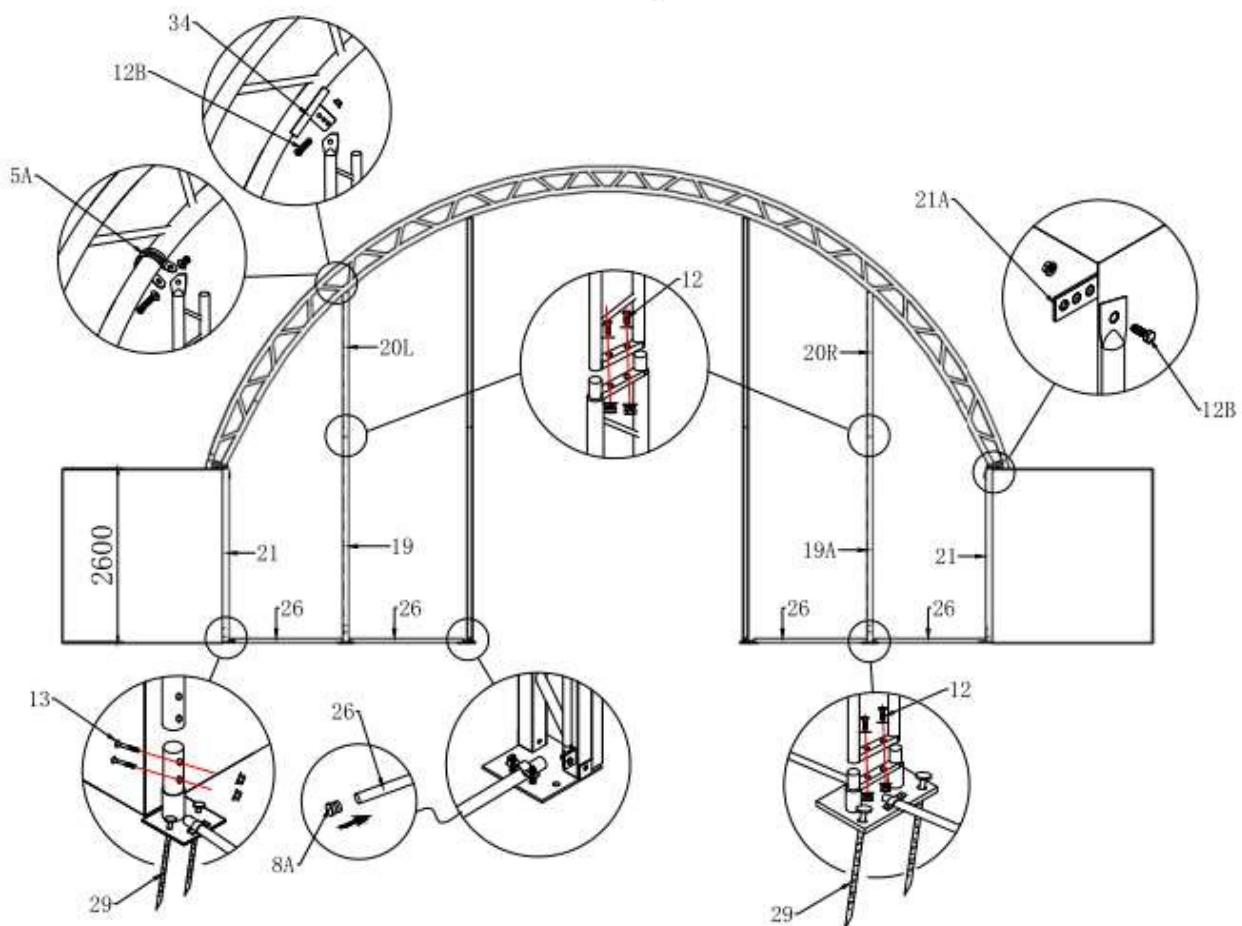
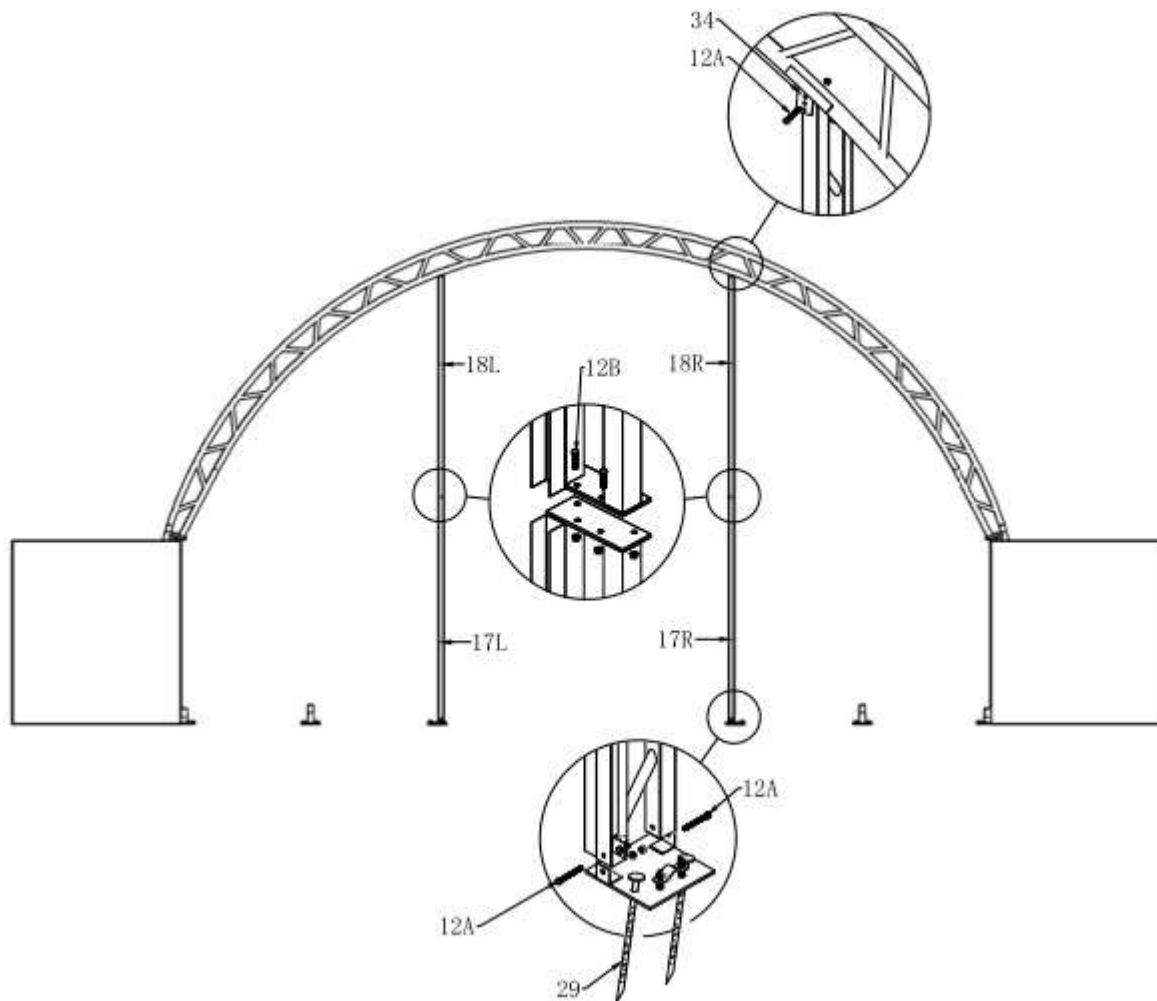


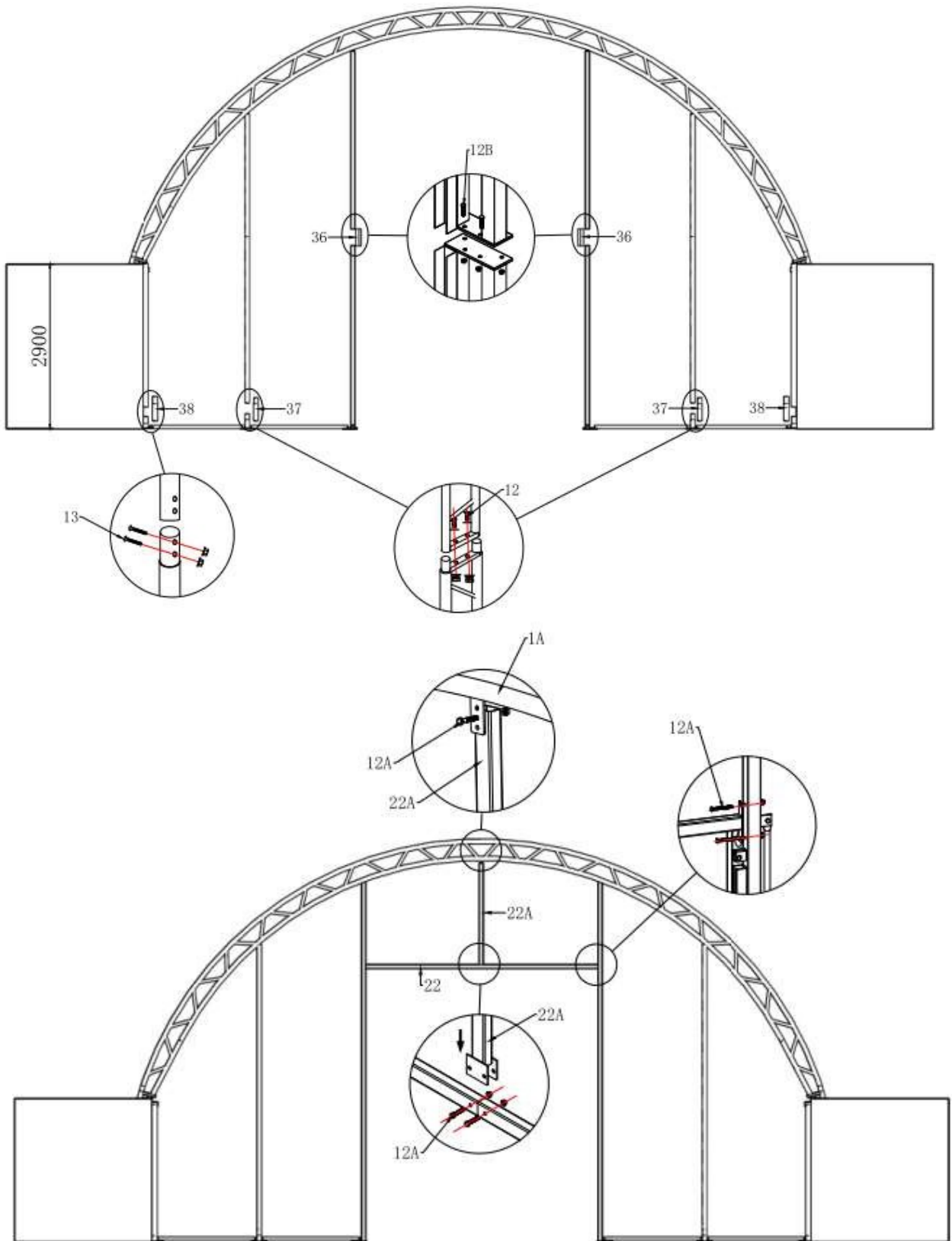
**Obrázok 5**

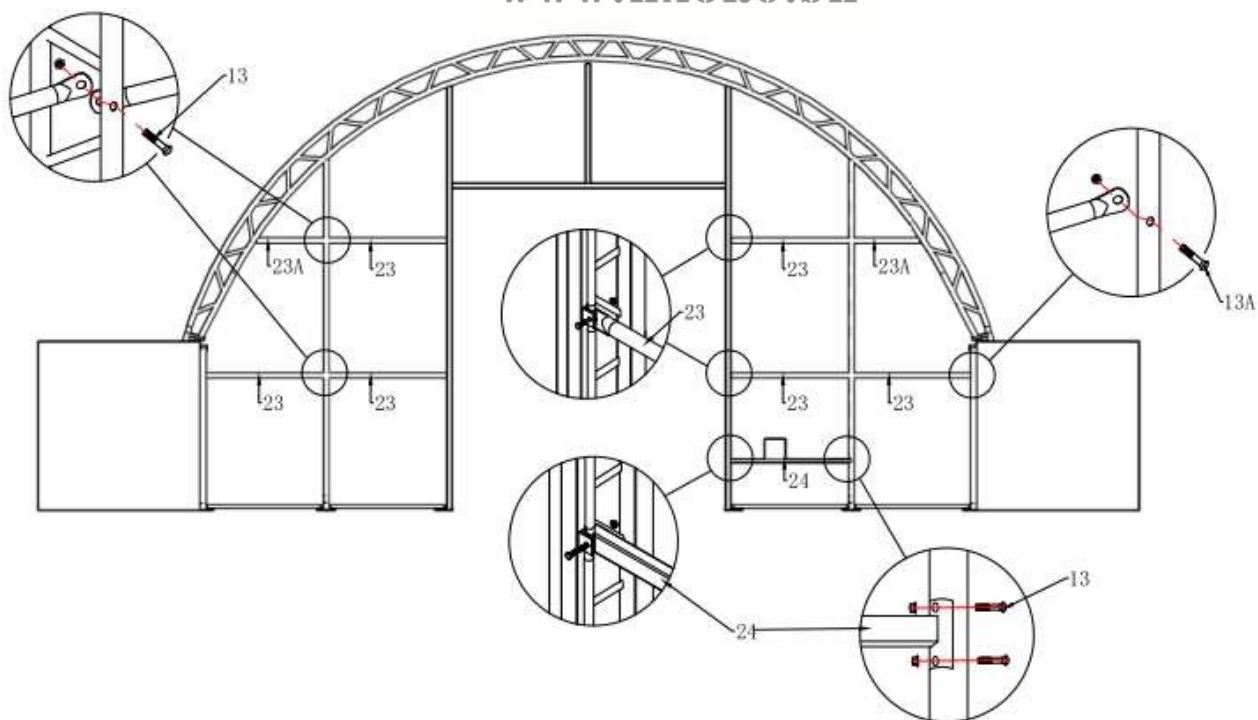
3. Pripevnite oceľový drôt na boku (č. 5) a horizontálny oceľový drôt na vrchole oblúka (č. 5B) pomocou spony (č. 5A) k rámu oblúka.



# C – INŠTALÁCIA PREDNÉHO STENY

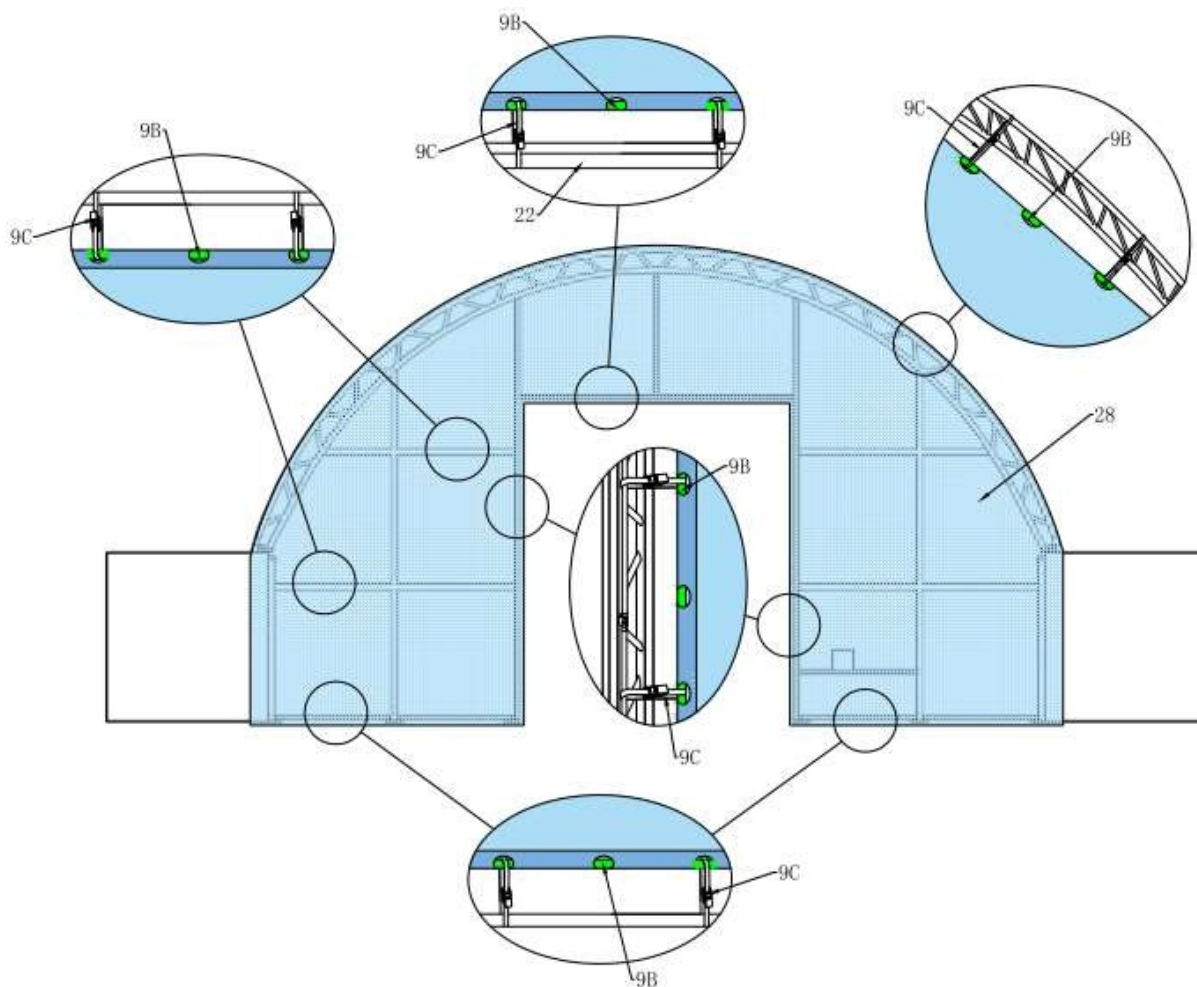






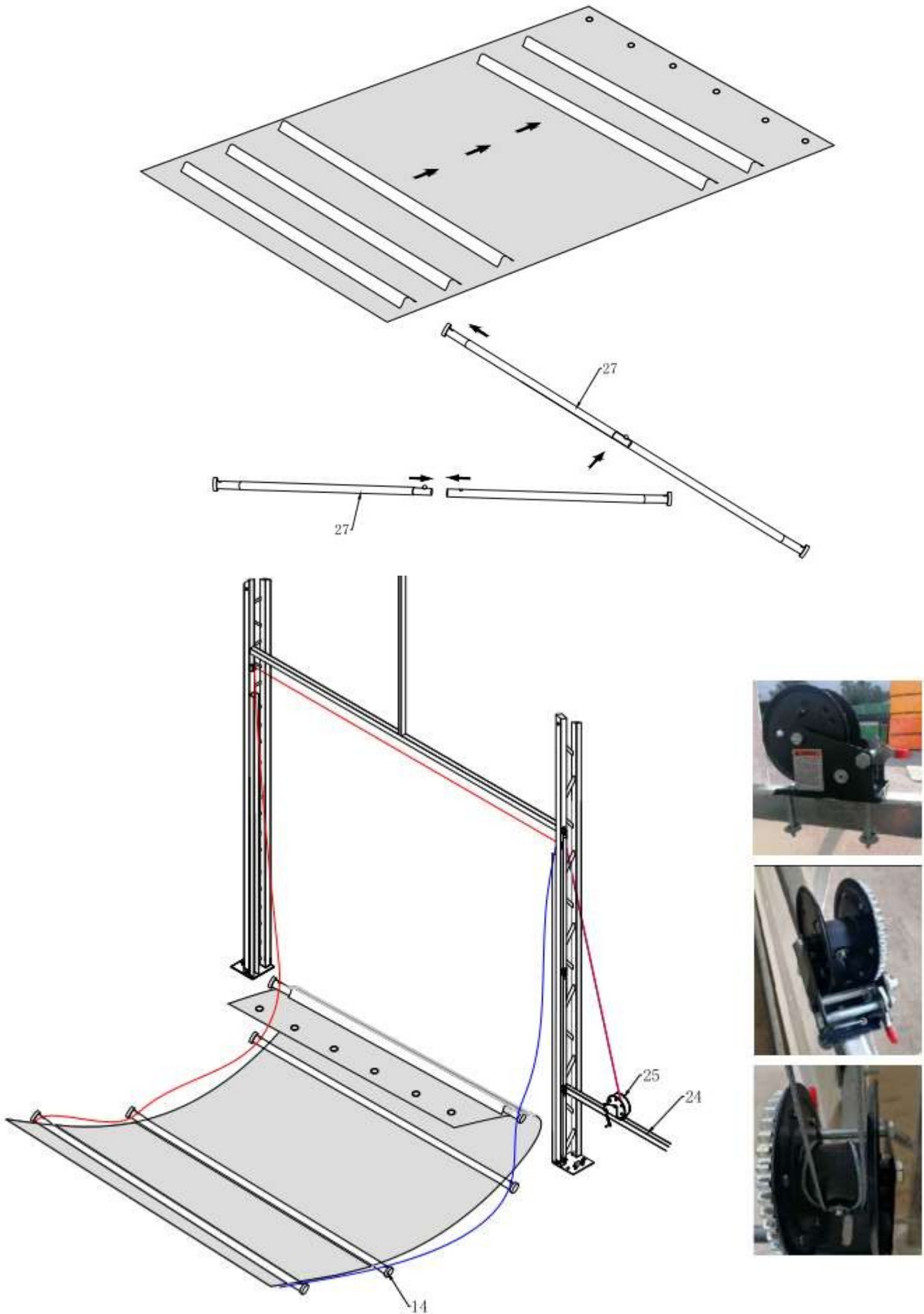
**Obrázok 6**

1. Ako je znázornené na obrázku 6, vyberte všetky súčiastky pre prednú stenu podľa dvoch uvedených výkresov. Pomocou skrutiek zložte súčiastky dohromady a pripevnite ich k hlavnému rámu a kontajneru.



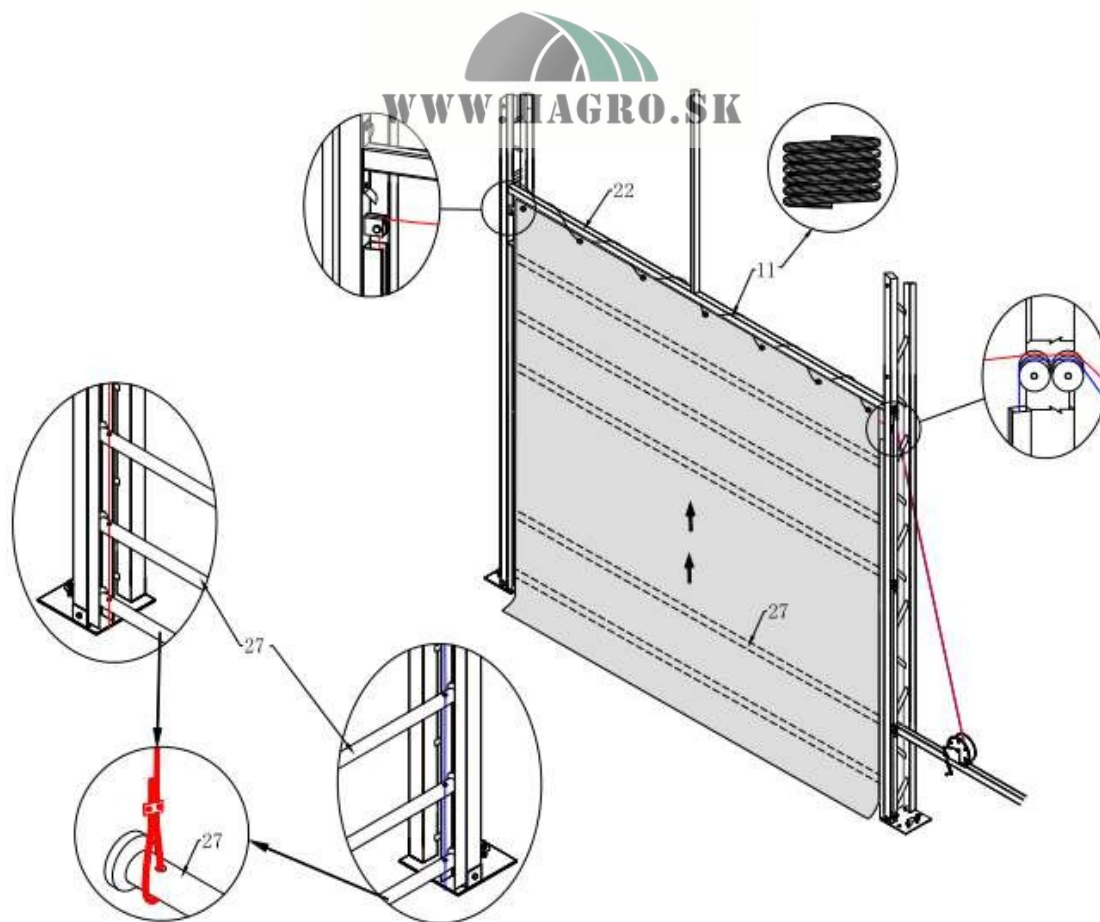
**Obrázok 7**

2. Ako je znázornené na obrázku 7, zmontujte predný kryt. Pomocou lana (č. 34) pripevnite kryt na dva bočné oblúky a rúrky prednej steny.



**Obrázok 8**

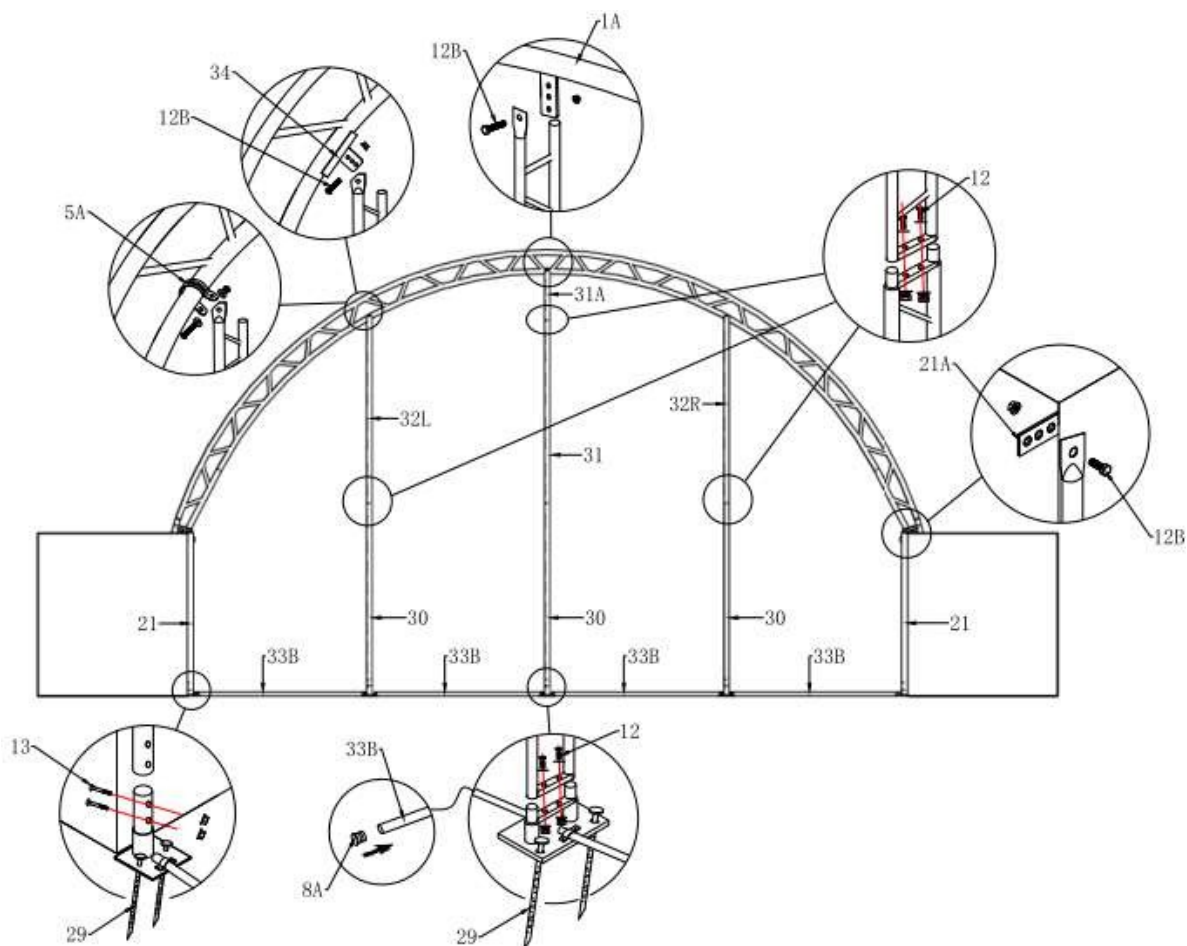
3. Ako je znázornené na obrázku 8, postupujte podľa krokov na inštaláciu dvierok navijaka.

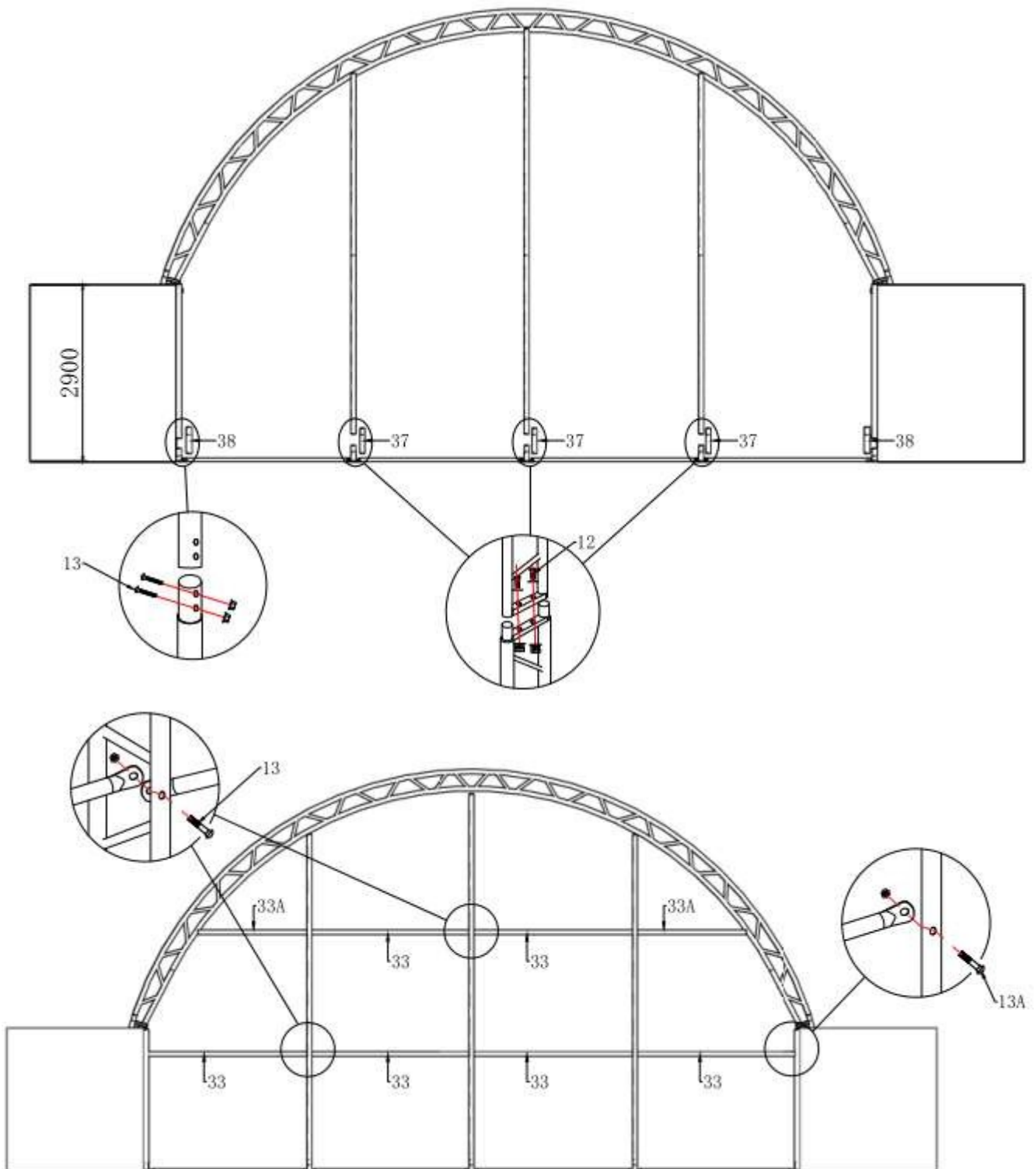


Obrázok 9

4. Ako je znázornené na obrázku 9, pomocou lana pripevnite predný kryt k prednej stene, skontrolujte, či je dverová zostava namontovaná správne podľa výkresu, a uistite sa, že koleso navijaka funguje správne pri otváraní a zatváraní dverí.

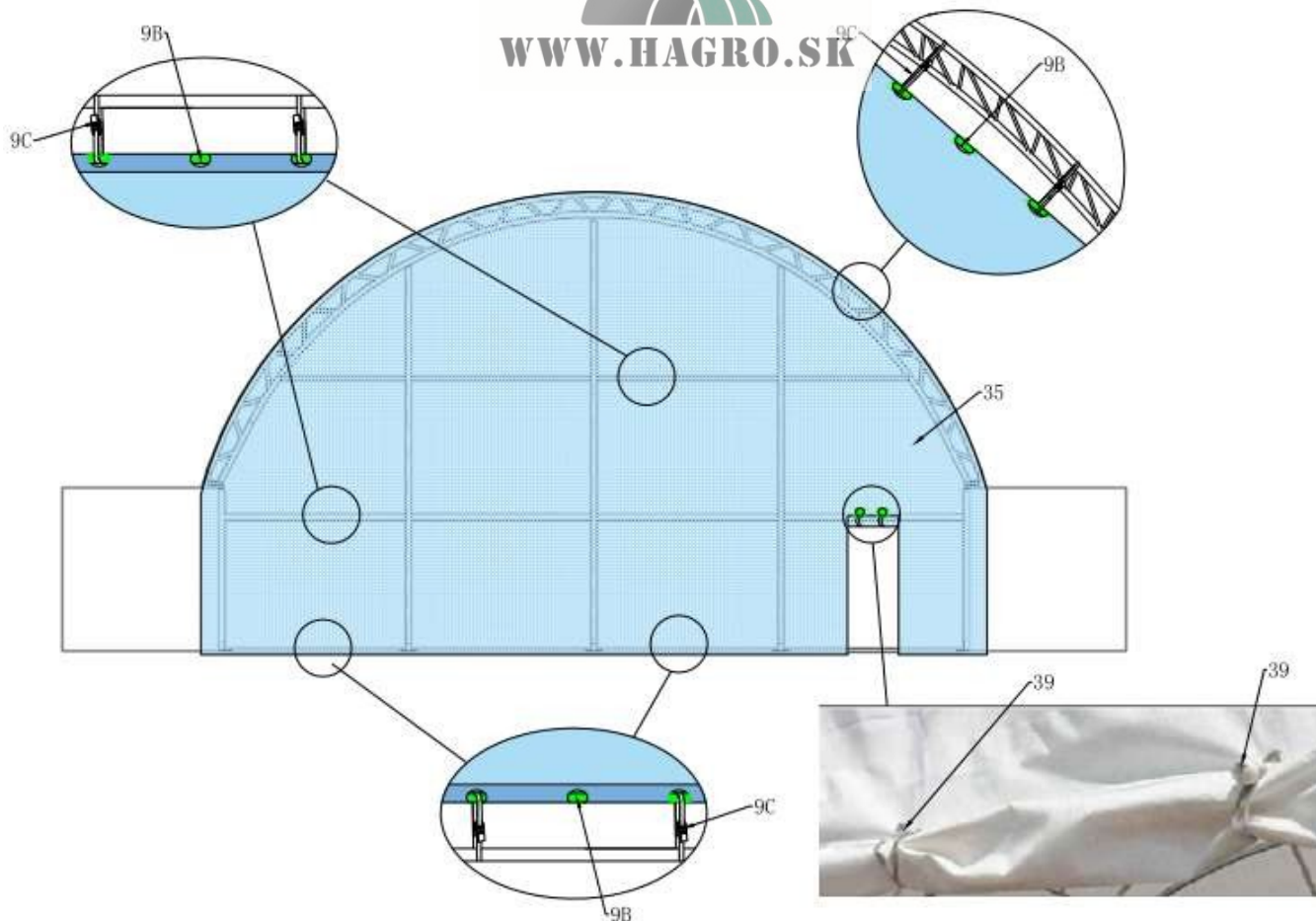
## D – MONTÁŽ ZADNEJ STENY





**Obrázok 10**

1. Ako je znázornené na obrázku 10, vyhľadajte všetky náhradné diely pre prednú stenu podľa dvoch vyššie uvedených výkresov. Pomocou skrutiek zmontujte náhradné diely dohromady a pripevnite ich k hlavnému rámu a kontajneru.

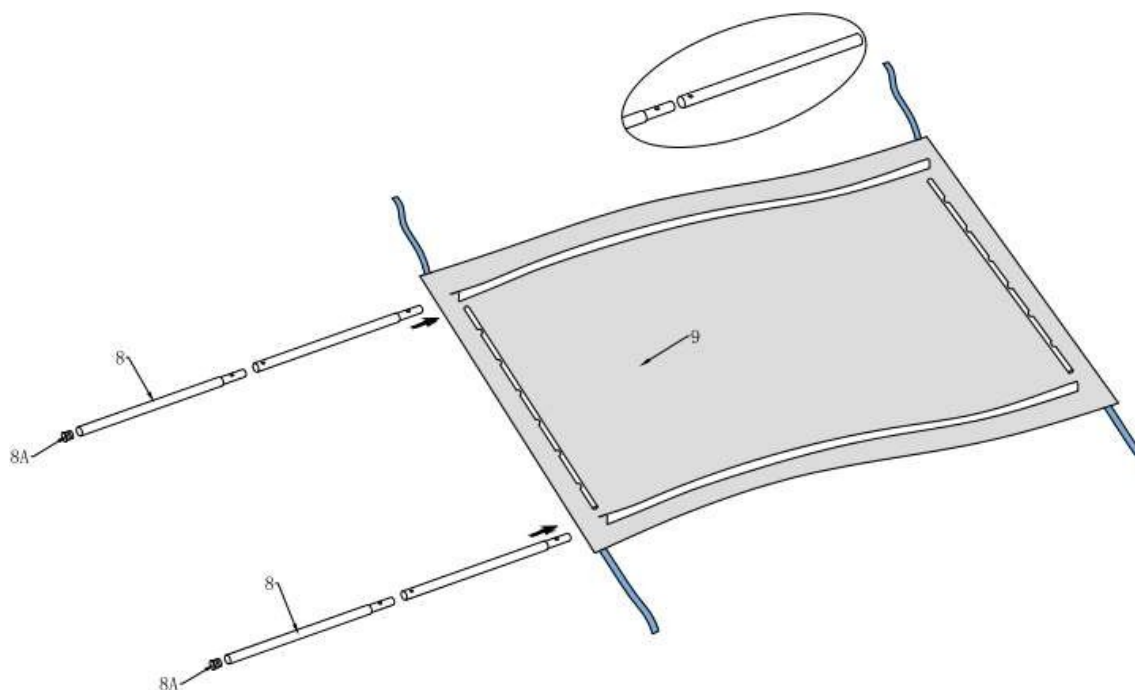


**Obrázok 11**

2. Ako je znázornené na obrázku 11, namontujte zadný kryt. Pomocou malého napínača (č. 9C) pripevnite kryt na dva bočné oblúky a rúrky zadnej steny.

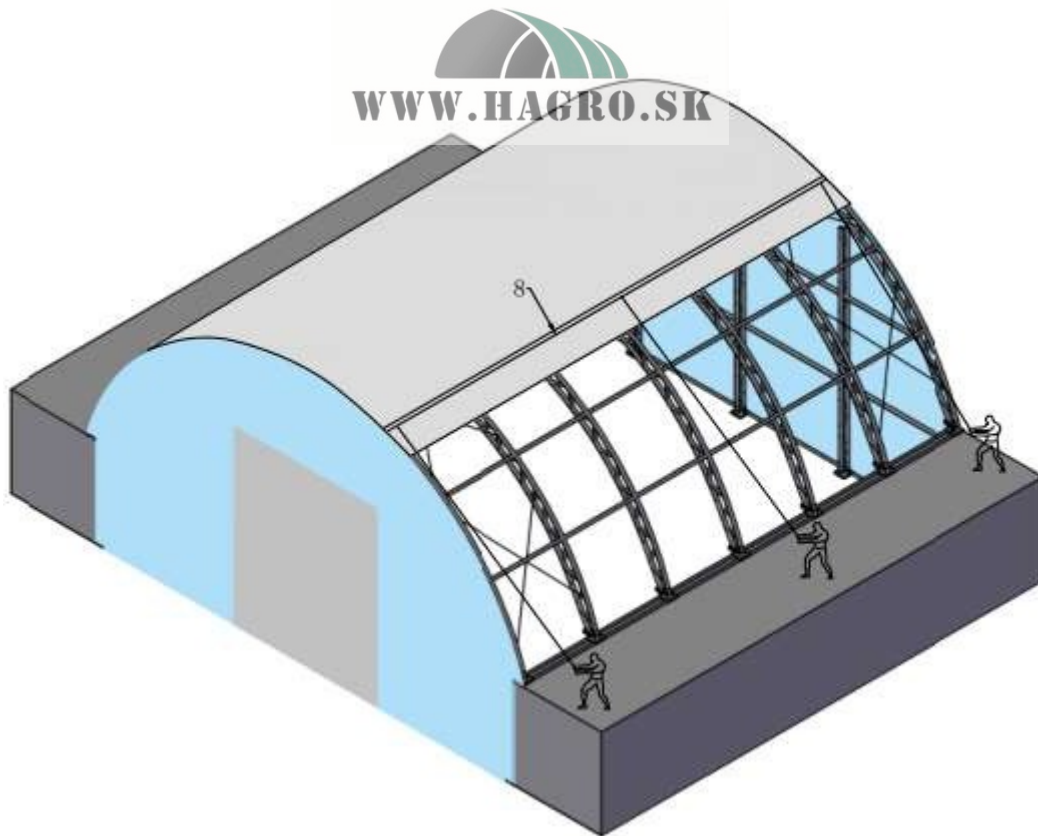
## E – INŠTALÁCIA STREŠNÉHO KRYTU

**POZNÁMKA:** NEINŠTALUJTE kryt na konštrukciu budovy za silného vetra. Na inštaláciu krytu je najvhodnejší slabý vietor. Aby ste využili vietor, natiahnite kryt cez oblúky tak, aby vietor fúkal do krytu ako do plachty naplnenou vzduchom.



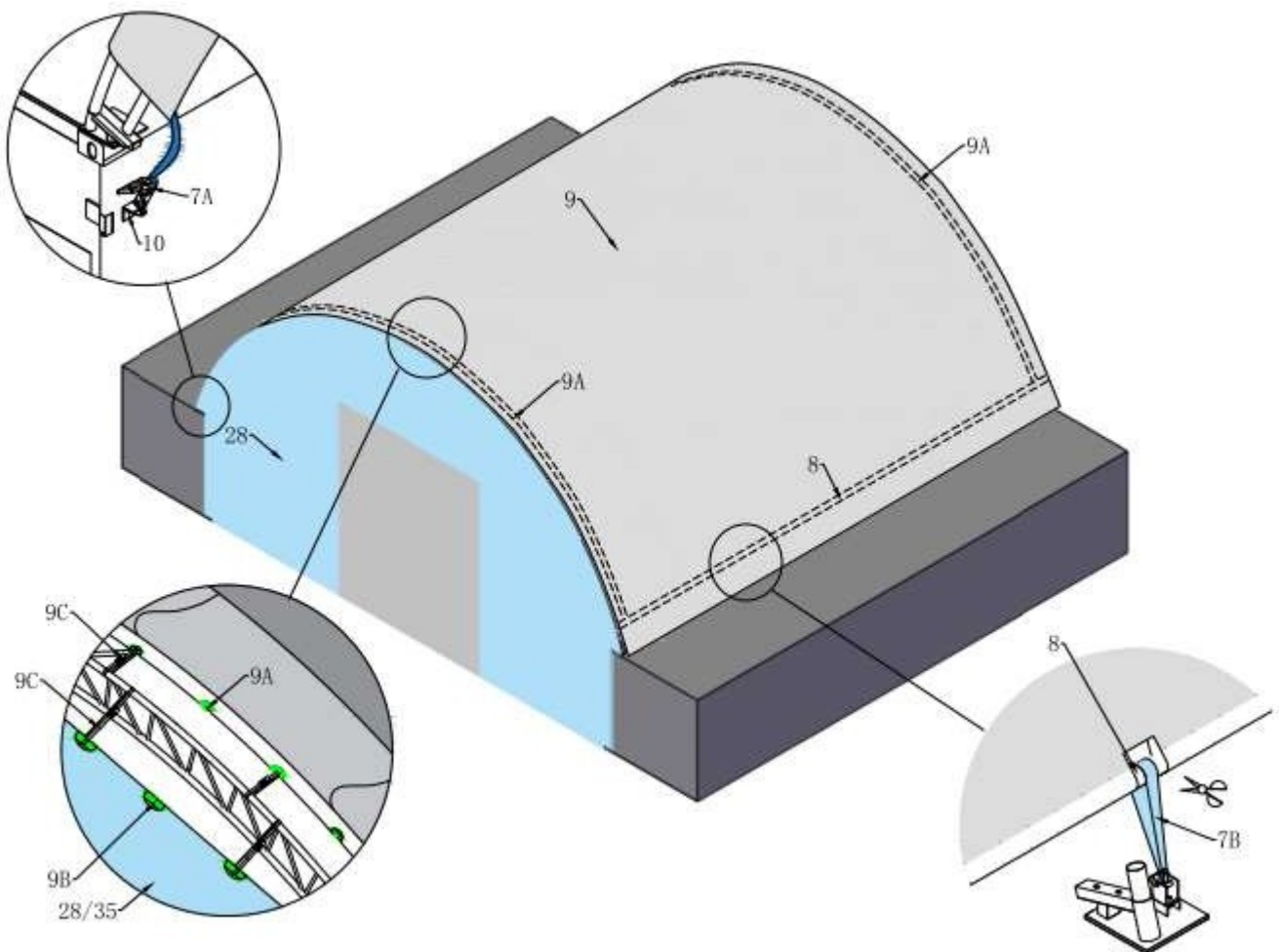
**Obrázok 12**

1. Ako je znázornené na obrázku 12, pred inštaláciou strešného krytu namontujte napínacie rúrky (č. 8) pre strešný kryt.



**Obrázok 13**

2. Ako je znázornené na obrázku 13, kryt strechy položte ROVNOMERNE, OPATRNE A POMALY na rám. Kryt nastavte tak, aby bol v pravom uhle a rovnomerne vycentrovaný na ráme.



**Obrázok 14**

3. Ako je znázornené na obrázku 14, použite malý napínač (č. 9C) na upevnenie krytu na oboch bočných oblúkoch a nakoniec pripevnite strešný kryt k háčikom na popruhoch s račňou.

**POZNÁMKA: NENECHÁVAJTE STREŠNÚ PLACHTU NEPRIPEVNENÚ ZA ŽIADNYCH OKOLNOSTÍ**

**POSTUP až do dokončenia konečnej montáže a dotiahnutia.**

**Postup je pomerne jednoduchý. Na dosiahnutie rovnej a napnutej strešnej krytiny však bude potrebné vykonať niektoré úpravy napnutia. Strešnú krytinu prosím upravujte každý mesiac.**

**Upozornenie:**



**Pri inštalácii použite pásku na prelepenie spojov konštrukcie.**